

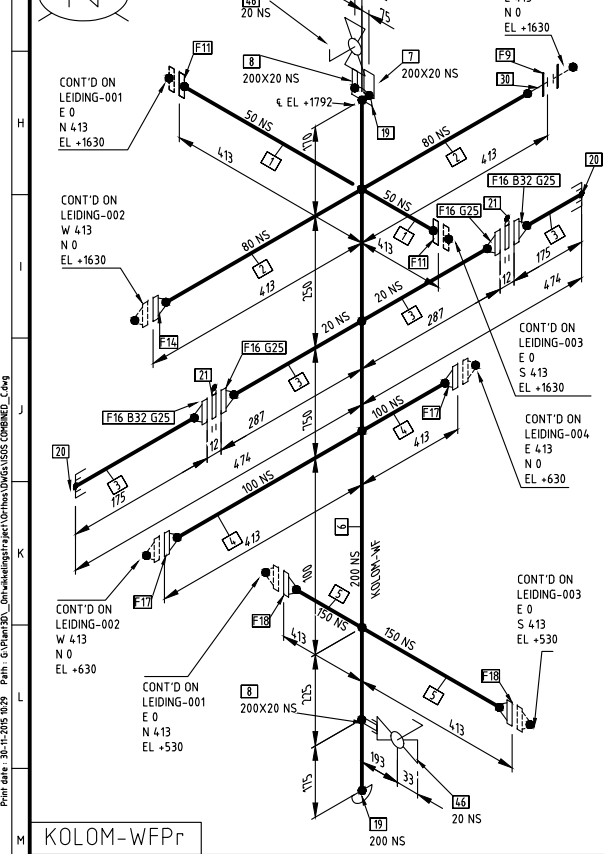
KOLOM-WF

LEIDING-001

LEIDING-002

LEIDING-003

LEIDING-004



KOLOM-WFPr

LEIDING-001A

LEIDING-002A

LEIDING-003A

LEIDING-004A

BOM. nrs. VERWIJZEN NAAR  
DWG. 26022010-01 BLAD 1

C	TEKENING BIJGEWERKT	Get: DCR	Ctrl: BDR	Dd: 30-11-2015
B	TEKENING BIJGEWERKT	Get: JVO	Ctrl: REA	Dd: 12-10-2015
A	KOLOM AANDUIDING	Get: JGR	Ctrl: REA	Dd: 05-08-2010
PRAKTIJKOPSTELLING CURSUS ONTWIKKELINGSTRAJECT WERKEN AAN FLENSVERBINDINGEN (WF) EN WFPR)		Get: MSI	Ctrl: REA	Dd: 21-02-2010
ISO'S KOLOM-WF KOLOM-WFPR		Schaaf: NVT	Bestand: ISOS COMBINED_C	
A1	Ontwerp	Proj. nummer: ONTWIKKELINGSTRAJECT	Tot. bladen: 2	Blad: 2
		Doc. nummer: 26022010-01	Rev: C	

Print date: 30-11-2015 10:29 Path: G:\Pruun30\_01\werkingsproject\Isothes\DWG\ISO COMBINED\_C.dwg  
 Drawn by: CRONE, DAVID  
 See also: 30-11-2015 10:29